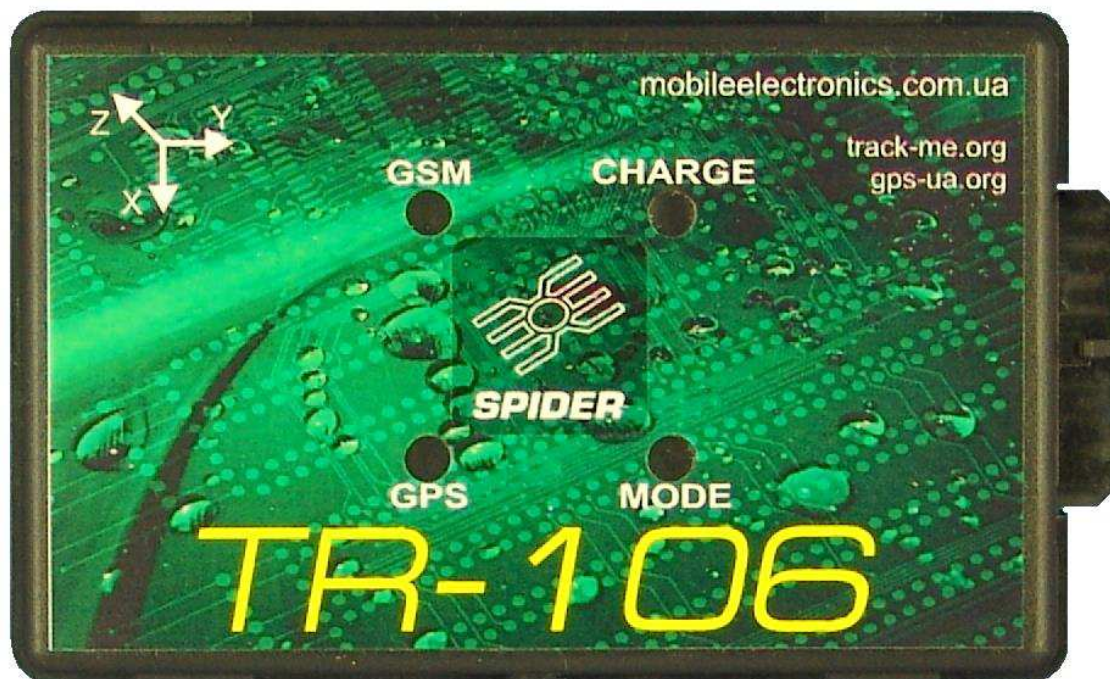


GPS-трекер

со встроенными GPS и GSM антеннами

Spider TR-106



Руководство пользователя

Основные характеристики:

Встроенные антенны. Все антенны встроены в корпус трекера. Это делает установку проще и дешевле. Повышает скрытность установки, надёжность работы оборудования, а также делает оборудование значительно менее уязвимым для саботажа.

Контроль уровня топлива с использованием штатного датчика уровня топлива в баке и сигналов от встроенных в трекер 3-координатного акселерометра и 3-осевого гироскопа обеспечивает точность измерения 2% без необходимости установки дополнительных датчиков уровня топлива (ДУТ). Это существенно экономит деньги владельца транспорта на оборудовании и стоимости установки.

Тревожные извещения кроме доставки на сервер, могут дублироваться SMS-сообщениями (содержащими прямую ссылку на google-maps) непосредственно на телефоны ответственных лиц (до 10 номеров).

Интеллектуальная прорисовка трека – трекер регистрирует изменения скорости, направления движения, разгоны и торможения, колебания бортового напряжения, температуры, удары, падения и т.п. Ни одно изменение контролируемых параметров не будет упущено. Вместе с тем, трек не забивается неинформативными точками.

Блокировка транспортного средства возможна через web-сервис/телефонных звонок/SMSсообщение. Вы можете заблокировать немедленно или безопасно и разблокировать двигатель или рабочий орган/привод транспортного средства.

Самый ёмкий аккумулятор в данном классе устройств позволяет полнофункциональную работу трекера в движении в онлайн-режиме в течение более 36 часов или более 1000 км пробега (и существенно больше в режимах, позволяющих экономить энергию).

Широкий набор режимов (**online/periodic/stealth/moto/cargo**) позволяет свободно выбрать оптимальный баланс между функциональностью и точностью трекинга, и экономией энергии аккумуляторов транспортного средства и трекера.

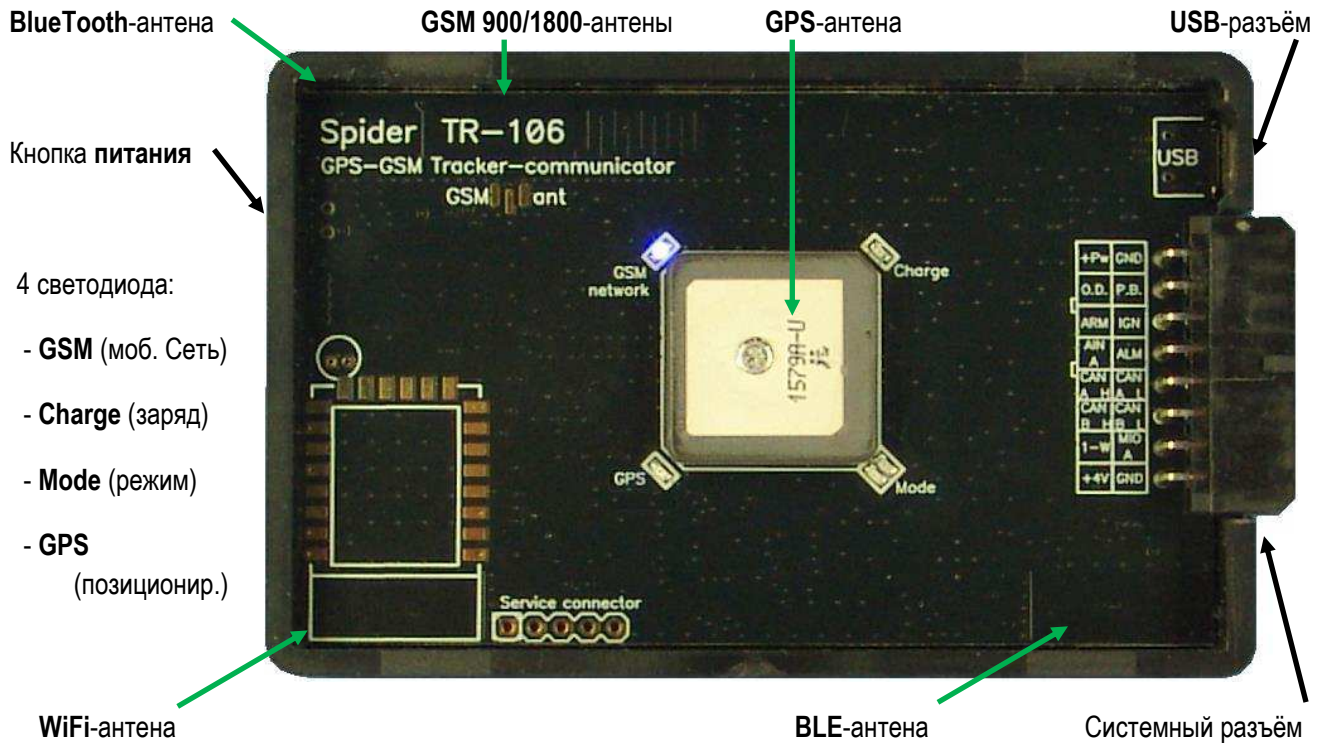
Настройка устройства (если она понадобится) легко делается как локально (при подключении трекера к USB-порту ПК), так и удалённо (через пользовательский кабинет на web-сервере)

Простое и интуитивное пользование – просто подайте питание и вставьте SIM-карту.

Варианты исполнения:

Вариант исполнения	Емкость АКБ	Системный разъем	RS-485	CAN	2,4 ГГц	Wi-Fi	Класс защиты
TR-106	2500 мА*ч	16 конт.	1	-	+	-	IP43
TR-106E	2500 мА*ч	16 конт.	1	-	+	+	IP43
TR-106C1	2500 мА*ч	16 конт.	1	1	+	-	IP43
TR-106C1E	2500 мА*ч	16 конт.	1	1	+	+	IP43
TR-106C2	2500 мА*ч	16 конт.	-	2	+	-	IP43
TR-106C2E	2500 мА*ч	16 конт.	-	2	+	+	IP43
TR-106S	2500 мА*ч	8 конт.	-	-	+	-	IP43
TR-106SE	2500 мА*ч	8 конт.	-	-	+	+	IP43
TR-106D	5000 мА*ч	-	-	-	-	-	IP67
TR-106DE	5000 мА*ч	-	-	-	+	+	IP67

Внешний вид трекера со снятой крышкой:



Технические характеристики

Тип позиционирующего приёмника
доп. средства позиционирования (если GPS недоступен)
Канал связи
Ёмкость FLASH-буфера
Протоколы связи с сервером

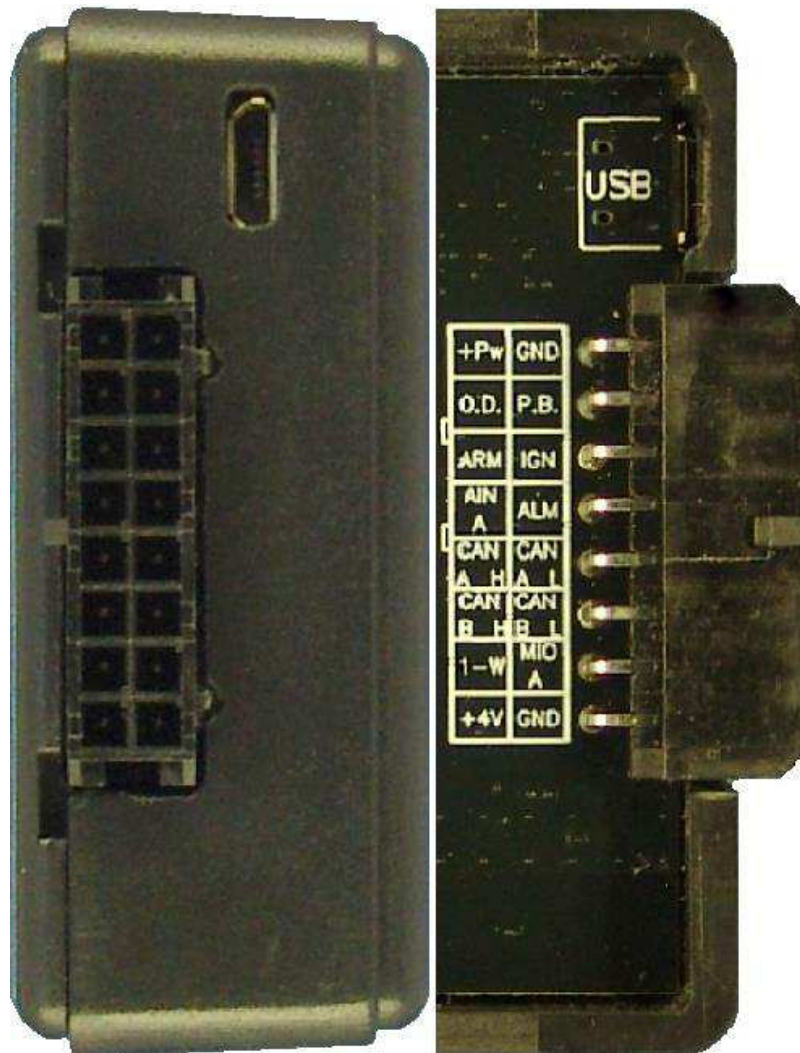
GPS+ГЛОНАС
позиционирование по БС GSM
GSM900/1800/1900
250 000 записей (~50 000 км)
Mobile Soft Telematic Protocol
(Spider Crypto)
(шифрованный, со сжатием),
Wialon IPS, Teltonika,

Цифровые входы: Тревожная кнопка, зажигание, постановка под охрану, охранная тревога, доп.
Цифровые выходы: ОК, 30V, 0.1A
Аналоговые входы: 2 входа; 12 режимов

Цифровые интерфейсы проводные:
1-wire
SWLR
K-line (в т.ч. в режиме W-bus)
RS-485
CAN (2 канала)

Цифровые интерфейсы беспроводные:
для дополнительной периферии (8 типов и до 32 устройств расширения)
Bluetooth 3.0
Wi-Fi

Напряжение питания (основное) 6... 30V
Напряжение питания (USB) 5B ± 5%
Тип/ёмкость встроенной батареи Li-pol 2500/5000 мА*ч
Рабочий диапазон температур -25 ... +65°C
Диапазон температур хранения -35 ... +75°C
Габаритные размеры (Д x Ш x В) 91 x 58 x 23 мм
Вес 0,122 кг (с батареей 2500 мА*ч)

Системный разъем:**+Pw**

«плюс» питания * (+ 6...30 V)

GND (Ground)

Общий провод, «минус» питания

O.D. (Open Drain) (-)

транзисторный выход** (до 30В; до 0,7А)

P.B. (Panic Button) (-)

вход цепи Тревожной Кнопки / кнопки Экстренного Вызова (-)

ARM

вход статуса постановки под охрану (+)

IGN (Ignition) (+)

вход зажигания (+)

AIN_A

аналоговый вход А *** (0...33 V)

ALM (Alarm) (+)

вход тревоги (+)

CANA_H / RS485_A+

CAN-A high / RS-485 A+

CANA_L / RS485_B-

CAN-A low / RS-485 B-

CANB_H / AIN_B

CAN-B high / аналоговый вход В *** (0...33 V)

CANB_L

CAN-B low

1-W (1-wire)

внешний интерфейс расширения периферии (1-wire)

MIO_A

мультифункциональный порт А (multi-IO)

+4V

резервированное питания внешней периферии (до 100 мА)

* - вход питания имеет защиту от переплюсовки .

** - при подключении индуктивной нагрузки необходимо применять защитный диод.

*** - вход может быть подключен непосредственно к цепи датчика уровня топлива

Подробные инструкции по установке на конкретный тип транспортного средства доступны по запросу у нашей команды технической поддержки.

Индикация (светодиоды на корпусе трекера)

GPS погашен короткие вспышки (0,05с) раз в секунду длинные вспышки (0,2с) раз в секунду	GPS-приёмник выключен данные о местоположении не достоверны GPS-данные достоверны.
GSM погашен вспышки 1 раз в секунду вспышки 1 раз в 4 секунды	GSMмодем выключен регистрация в сети не завершена или невозможна трекер зарегистрирован в GSM-сети
CHARGE погашен зелёный	контроллер заряда Li-Pol аккумулятора отключен Происходит зарядка встроенного аккумулятора
MODE служит для индикации различных событий и изменений режимов работы трекера TR-106	
Погашен	Трекер выключен
Зелёная вспышка 1 раз в 10с	Трекер в активном режиме
Зелёная вспышка на 2с	Включение трекера
Красная вспышка на 2с	Выключение трекера
Зелёная вспышка на 0,5с	Установка SIM-карты
Красная вспышка на 0,5с	Извлечение SIM-карты
Красная вспышка на 0,2с	Формирование новой журнальной записи
Желтая вспышка на 0,2с	Отправка данных на сервер (одной точки)
Желтая вспышка на >0,2с	Отправка данных на сервер (группы точек)
Зелёные вспышки 1 раз в 1.5с	Загрузка новой прошивки с сервера
Жёлтые вспышки 2 раза в 1с	Обновление прошивки трекера
Красные вспышки 2 раза в 1с	Форматирование внутренней FLASH-памяти

Подготовка SIM-карты к работе

1. **SIM-карта должна быть исправна и активна.** Передача данных через GPRS должна быть активирована. Если используется препейдная карточка, то счёт должен иметь положительный баланс. Если в какой-то момент деньги закончатся – трекер будет накапливать данные во встроенной FLASH-памяти (точно так же, как при отсутствии связи с GSM-сетью). Эти данные будут переданы как только снова появится возможность передать их на сервер.

2. **PIN-код на карте должен быть отключён.**

Всё остальное опционально...

3. Опционально можно записать в адресную книгу SIM-карты телефонные номера для дополнительных функций трекера.

Так как на свежеспекленной карте могут присутствовать «мусорные» номера (сервисов по продаже мобильного контента и т.п.), перед записью нужных номеров следует очистить список контактов SIM-карты.

Теперь можно добавить до **8 номеров зарегистрированных пользователей** (и всего до **20 записей** в адресной книге SIM-карточки, включая специальные настройки).

Зарегистрированные пользователи:

- получают возможность управлять трекером через SMS-команды
- получают доступ к аудиопорту и возможность управлять трекером через DTMF-меню
- будут получать SMS-уведомления о Тревогах и нажатиях на тревожную кнопку

Номера зарегистрированных пользователей следует задавать в международном формате и можно именовать как угодно, за исключением использования имён специальных пнастроек (см. ниже).

Spider TR-106 содержит в своей памяти базу данных сотовых операторов, их настроек точек доступа в интернет и USSD-кодов проверок баланса для многих стран мира. Ничего вручную программировать не нужно. Тем не менее, есть эти параметры можно задать принудительно, записав на SIM-карту особые контакты:

- 3.1. контакт с именем «\$» может содержать USSD-код проверки баланса в своём номере (например ***110*10#** для контрактного номера Vodafone)
- 3.2. Контакт с именем, начинающимся на «*» будет интерпретирован как имя точки доступа в интернет (APN). (например ***smart.net** для абонентов Vodafone, использующих пакет услуг Смарт.NET). Если имя N не помещается в одном контакте – можно использовать БОльшее количество контактов, дописав в следующие оставшуюся часть имени, также предварив его символом «*».

Если Вы используете с трекером Spider TR-106оборудование громкой связи, вы можете выбрать, будет ли первоначально включенным или выключенным громкоговоритель при звонке с данного конкретноно телефонного номера.

с «+» должно начинаться имя номера, при звонке с которых будет включаться громкая связь***

с «-» должно начинаться имя номера, при звонке с которых включится микрофон без динамика

При звонке номеров, имя которых не начинается ни с «+», ни с «-» то, включится динамик громкой связи или нет, будет зависеть от настроек трекера.

Например:

контакт «+диспетчер» с номером +380971234567 - при звонке будет включаться громкая связь

контакт «-шеф» с номером +380957654321 - при звонке будет включаться только микрофон

Включить/выключить динамик громкой связи, а также изменить громкость звука в динамике и чувствительность микрофона всегда можно через DTMF-меню.

*** - реализация функций громкой связи требует активного громкоговорителя (со встроенным усилителем), который приобретается отдельно.

Включение/выключение прибора

Для включения трекера нажмите и удерживайте 5 секунд кнопку «PWR» (пока светодиод MODE не вспыхнет коротко красным цветом).

При нормальном включении светодиод MODE зажёгнется зеленым цветом на 2 секунды.

Если встроенный аккумулятор разряжен – светодиод MODE мигнёт красным. В этом случае следует подать внешнее питание (основное либо USB) чтобы зарядить аккумулятор.

Если потребуются переформатирование встроенного FLASH-накопителя – светодиод будет вспыхивать сериями вспышек красного цвета, пока процесс не завершится. Затем последует запуск трекера.

Трекер также может включаться *автоматически* при установке в него SIM-карты, подключению основного питания либо USB-кабеля (в зависимости от настроек).

Для отключения TR-106 нажмите и и удерживайте 5 секунд кнопку «PWR» (пока светодиод MODE не вспыхнет коротко красным цветом).

TR-106 не выключится, если отключение кнопкой питания будет запрещено в настройках.

Встроенная аккумуляторная батарея

Встроенная в трекер литий-полимерная (Li-Pol) аккумуляторная батарея большой ёмкости для безопасной эксплуатации и долгого срока службы имеет несколько узлов электронной защиты, а также специальный контроллер заряда.

Батарея позволяет трекеру TR-106 автономно (без внешнего питания) работать от 36 часов в полноценном он-лайн режиме (что составляет не менее 1000 км пробега при непрерывном трекинге), либо дольше в режиме периодической передачи данных, вплоть до 6 месяцев года в стэлс-режиме.

Модификация TR-106D оборудуется аккумуляторной батареей двойной емкости.

При глубоком разряде батареи может потребоваться время для его первоначального заряда. В этом случае может пройти 1-5 минут от подачи питания до включения GPS-приёмника и 5-20 минут до включения GSM-модема и соединения трекера с сервером.

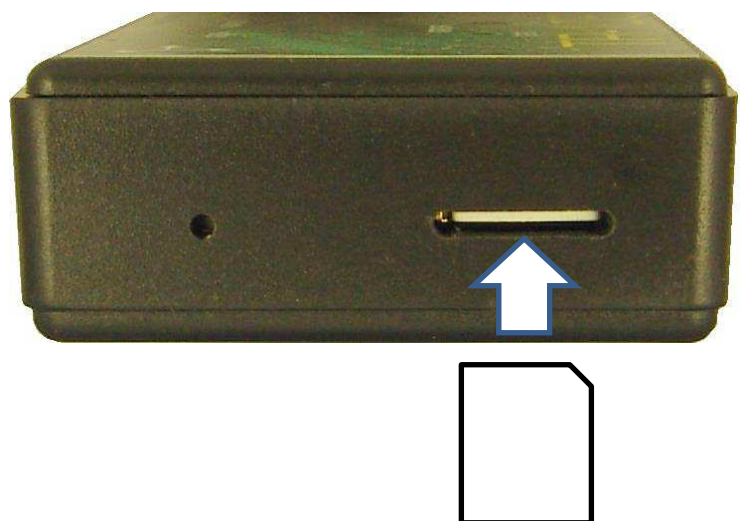
Установка и извлечение SIM-карты

SIM-карта устанавливается в специальный щелевой картоприёмник через соответствующий паз в корпусе.

Используется карта в формате micro-SIM.

Карта устанавливается срезом вовнутрь и контактами вверх.

Втолкните SIM-карту до щелчка.



Чтоб извлечь SIM-карту – снова толкните её вглубь трекера до щелчка. Картоприёмник вытолкнет её автоматически.

Регистрация пользовательского аккаунта на сервере

Для Входа в систему наберите имя выбранного Вами облачного сервиса (**track-me.org, gps-ua.org, track.org.ua ...**) в адресной строке интернет браузера

(рекомендуется использовать следующие браузеры Google Chrome, Opera, Firefox)

Если вы не зарегистрированы и у вас нет необходимости регистрироваться в системе можете нажать режим **демо** и посмотреть и оценить как работает система. Так или иначе Вам есть смысл завести свою собственную учётную запись.

Во время регистрации новой учётной записи (аккаунта)...

при вводе и создании аккаунта обращайте внимание на цвет поля ввода

- розовый — недопустимый логине/низкий уровень безопасности пароля
- желтый — средний уровень безопасности
- зеленый — подходящее имя/безопасный пароль

Запомните или сохраните данные регистрации - они дают доступ к Вашим данным, а следовательно от Вас зависит их сохранность и безопасность.

После регистрации обратитесь в Техподдержку для привязки Ваших устройств к вашему аккаунту. Вы можете использовать для этого use e-mail, skype или телефон для личной связи с техподдержкой, либо воспользоваться помощью Вашего дилера.

Конфигурирование трекера

Конфигурирование трекера TR-106 может выполняться:

- 1) через **USB**-кабель и подключение к ПК
- 2) **SMS**-командами,
- 3) через свой онлайн-кабинет, под своей учётной записью

Рекомендуем пользоваться вариантом конфигурирования трекера через сервер. Это наглядно и удобно.

Вы можете получить информацию о других способах в службе техподдержки при необходимости.

Громкая связь и DTMF-меню

В режиме входящего звонка доступны следующие кнопки (DTMF-тоны):

 <div style="border: 1px solid black; padding: 5px; width: 40px; margin: 0 auto; text-align: center; font-size: 24px; font-weight: bold;">1</div> <p>чувствительность уменьшить</p>	 <div style="border: 1px solid black; padding: 5px; width: 40px; margin: 0 auto; text-align: center; font-size: 24px; font-weight: bold;">2</div> <p>чувствительность микрофона средняя</p>	 <div style="border: 1px solid black; padding: 5px; width: 40px; margin: 0 auto; text-align: center; font-size: 24px; font-weight: bold;">3</div> <p>чувствительность увеличить</p>
 <div style="border: 1px solid black; padding: 5px; width: 40px; margin: 0 auto; text-align: center; font-size: 24px; font-weight: bold;">4</div> <p>громкость уменьшить</p>	 <div style="border: 1px solid black; padding: 5px; width: 40px; margin: 0 auto; text-align: center; font-size: 24px; font-weight: bold;">5</div> <p>громкость динамика средняя</p>	 <div style="border: 1px solid black; padding: 5px; width: 40px; margin: 0 auto; text-align: center; font-size: 24px; font-weight: bold;">6</div> <p>громкость увеличить</p>
<div style="border: 1px solid black; padding: 5px; width: 40px; margin: 0 auto; text-align: center; font-size: 24px; font-weight: bold;">7</div> <p>Выключить динамик</p>	<div style="border: 1px solid black; padding: 5px; width: 40px; margin: 0 auto; text-align: center; font-size: 24px; font-weight: bold;">8</div>	<div style="border: 1px solid black; padding: 5px; width: 40px; margin: 0 auto; text-align: center; font-size: 24px; font-weight: bold;">9</div> <p>Включить динамик</p>
<div style="border: 1px solid black; padding: 5px; width: 40px; margin: 0 auto; text-align: center; font-size: 24px; font-weight: bold;">*</div> <p>Блокировать авто немедленно</p>	<div style="border: 1px solid black; padding: 5px; width: 40px; margin: 0 auto; text-align: center; font-size: 24px; font-weight: bold;">0</div> <p>Блокировать авто при остановке</p>	<div style="border: 1px solid black; padding: 5px; width: 40px; margin: 0 auto; text-align: center; font-size: 24px; font-weight: bold;">#</div> <p>Отключить блокировку</p>

Обновление прошивки (микропрограммы) трекера

Есть 2 способа обновления микропрограммы TR-106:

- через USB порт (проводное соединение с ПК)
- удалённое обновление через web-сервер (автоматически)

Для обновления через USB:

- подключите трекер к ПК
- установите драйвер (если понадобится при первом подключении)
- у Вас в системе появится 2 новых устройства:
 - виртуальный COM-порт (используется для конфигурирования TR-106)
 - съёмный носитель/FLASH-диск
- скопируйте файл прошивки *tracker.bin* на FLASH-диск
- отключите TR-106 от ПК. Обновление произойдёт автоматически.

Для обновления через сервер эта опция должна быть разрешена в настройках трекера. Получив от сервера уведомление о новой прошивке, TR-106 загрузит файл и обновится во время ближайшей парковки (во избежание потерь точек трека). Всё произойдёт автоматически.

Блокировка транспортного средства

Реализуется через транзисторный выход трекера Spider TR-106.

Блокировкой можно управлять:

- 1) Через DTMF-menu (кнопки [*], [0] и [#])
- 2) Через SMS-команды (*block*, *blocksafe* и *unblock*) от зарегистрированных пользователей
- 3) Через команды с WEB-сервера (*block*, *blocksafe* и *unblock*) из пользовательского аккаунта

block – включает блокировку немедленно;

blocksafe – система дождётся ближайшей остановки транспортного средства

Полярность блокировки можно запрограммировать как Нормально Разомкнутую (при полном отключении трекера от проводки автомобиля блокировки не произойдёт), так и Нормально Замкнутую (отключение трекера от проводки заблокирует транспортное средство).

Тревожная кнопка / экстренный вызов

Нажатие тревожную кнопку трекера формирует событие "Экстренный вызов", которое тотчас же передаётся на сервер.

Тревожные события имеют наивысший приоритет и будут отправляться даже в режимах трекера, ограничивающих (из соображения экономии средств) функции связи с сервером в роуминге. Произойдёт внеочередное соединение с сервером для передачи события "Экстренный вызов".

Тревожные события также пробуждают трекер из режимов сна (если позволяет состояние аккумулятора и техническая возможность установить связь с оператором мобильной связи).

Тревожные события помимо отправки на сервер дублируются SMS-сообщениями на номера телефонов, содержащиеся на SIM-карте трекера: "ТРЕВОГА! <дата, время><имя объекта> Координаты: <прямая ссылка google maps>". Эта ссылка может быть открыта непосредственно браузером мобильного телефона.

Гарантия

На трекеры Spider TR-106 действует **5-летняя гарантия производителя** независимо от места и времени приобретения.

Если в процессе установки или эксплуатации изделия обнаружится дефект – изделие будет отремонтировано, а при невозможности ремонта – будет заменено на новое бесплатно.

Гарантийные обязательства не распространяются на случаи механического, химического, термического, электрического либо другого повреждения изделия, возникшие вследствие неправильной установки, вскрытия и внесения изменений в конструкцию, небрежной эксплуатации изделия в условиях, выходящих за пределы допустимых условий эксплуатации. Ремонт в таком случае может быть выполнен на общих основаниях.

Части, подверженные естественному износу, старению либо деградации свойств (такие, как частоиспользуемые соединения) и химические источники тока (**батареи и аккумуляторы**) покрываются гарантией с ограничением по времени в **2 года**.

Данная гарантия распространяется на изделия семейства Spider[®] и их функционирование, но не покрывает никаких других убытков, прямых или косвенных, возникших в процессе эксплуатации или по причине невозможности эксплуатации изделия.

Владелец также имеет право на бесплатное обновление программного обеспечения в течение всего срока службы изделия.

Для осуществления гарантийного ремонта или замены следует обращаться к торговому представителю, через которого было приобретено изделие либо в авторизованный производителем сервис.

Контакты

Веб-сайты:

Мониторинг объектов онлайн: <https://track-me.org/> <http://gps-ua.org/> <http://track.org.ua/>

Сайт производителя: <http://www.mobilesoft.com.ua>

<http://www.mobileelectronics.com.ua>

Техподдержка: <http://mobileelectronics.com.ua/forum/>

В случае затруднений с регистрацией на сервере или использованием трекером Вы всегда можете для техподдержки воспользоваться прямым телефоном:

+38 097 5125761